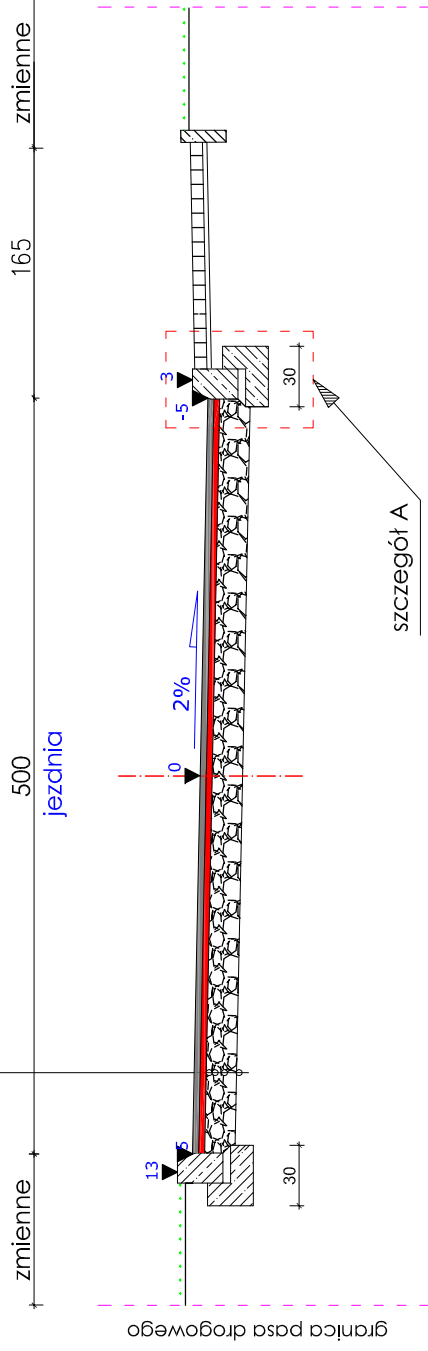


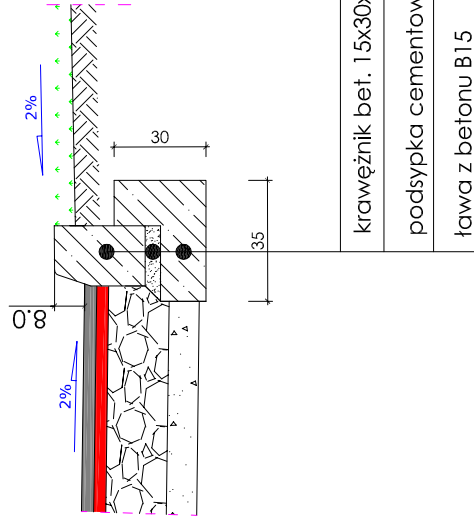
ULICA TELIGI W ANDRESPOLU
PRZEKRÓJ NORMALNY I KONSTRUKCYJNY

Jezdnia ulicy Teligi
SKALA 1:50

1	warstwa ścieralna z betonu asfaltowego KR1 gr. 4 cm
2	Warstwa wiążąca z betonu asfaltowego KR1 gr. 4 cm
3	podbudowa z kruszywa łamanego stabilizowanego mechanicznie 0/31,5 wg PN-B-11112 gr. 20 cm

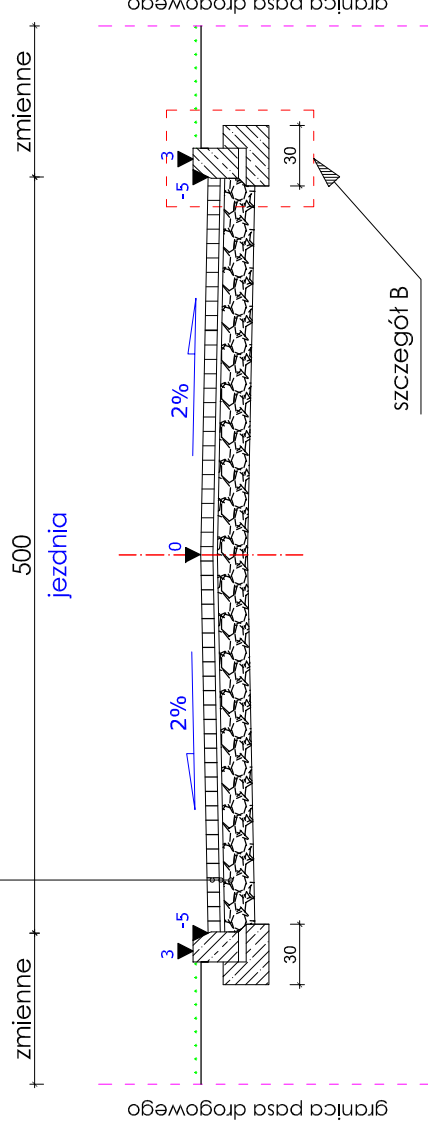


szczegół A
skala 1:25

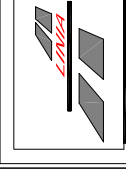
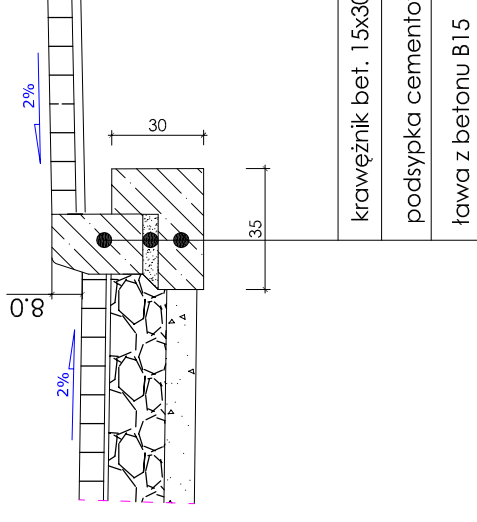


Jezdnia ulicy Teligi (sięgacz)
SKALA 1:50

1	warstwa ścieralna z betonowej kostki brukowej grub. 8 cm
2	podsyпка cementowo - piaskowa lub z mią tu kamiennego grub.3cm
3	podbudowa z kruszywa łamanego stabilizowanego mechanicznie 0/31,5 wg PN-B-11112 gr. 20 cm



szczegół B
skala 1:25



Firma Projektowo-Wykonawcza
ul. Piaskowa 39, 95-070 Aleksandrów Łódzki
tel. 663-746-420, e-mail: limia1@onet.eu

Temat projektu	Przebudowa ulicy Teligi w Andrespolu		
Inwestor	Gmina Andrespol ul. Rokicińska 126, 95-020 Andrespol	data :	sierpień 2008
Nazwa rysunku	Przekrój konstrukcyjny	nr rysunku :	3
Faza	Projekt budowlano - wykonawczy	skala	1:50
projektowała	mgr inż. Anna Andrzejczak upr. bud. 440/84/87		
asystent projektanta	Tomasz Smakowski		